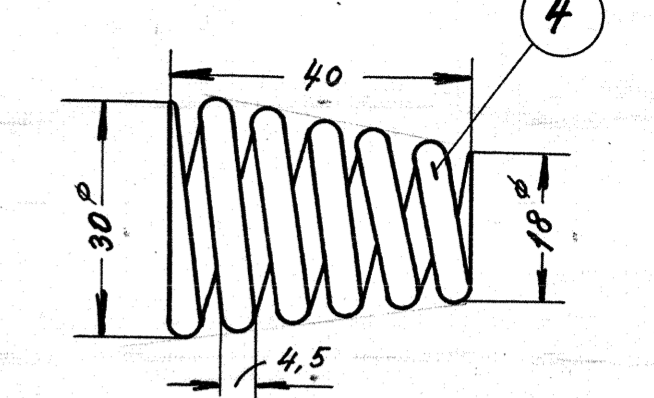
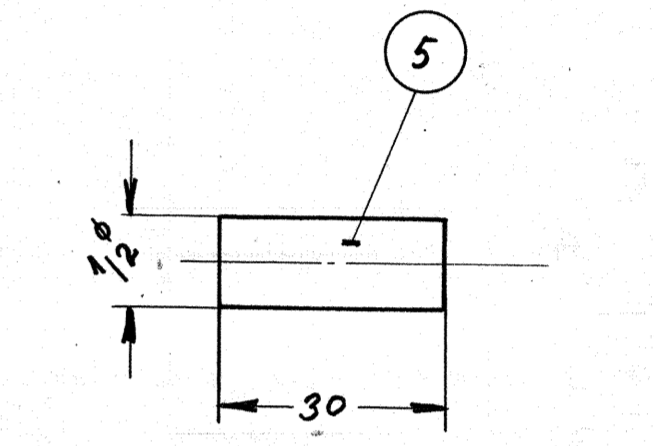


Betegnelse		fjederstål	
Ant. i alt.	Pos.	Mat.	st. 37
Ordr.	Skl.	8330	Regn. 18W-22.125

Fjederens længde i spændt tilstand = 32 mm.



Betegnelse		fjeder	
Ant. i alt.	Pos.	Mat.	fjederstål
Ordr.	Skl.	8330	Regn. 18W-22.125

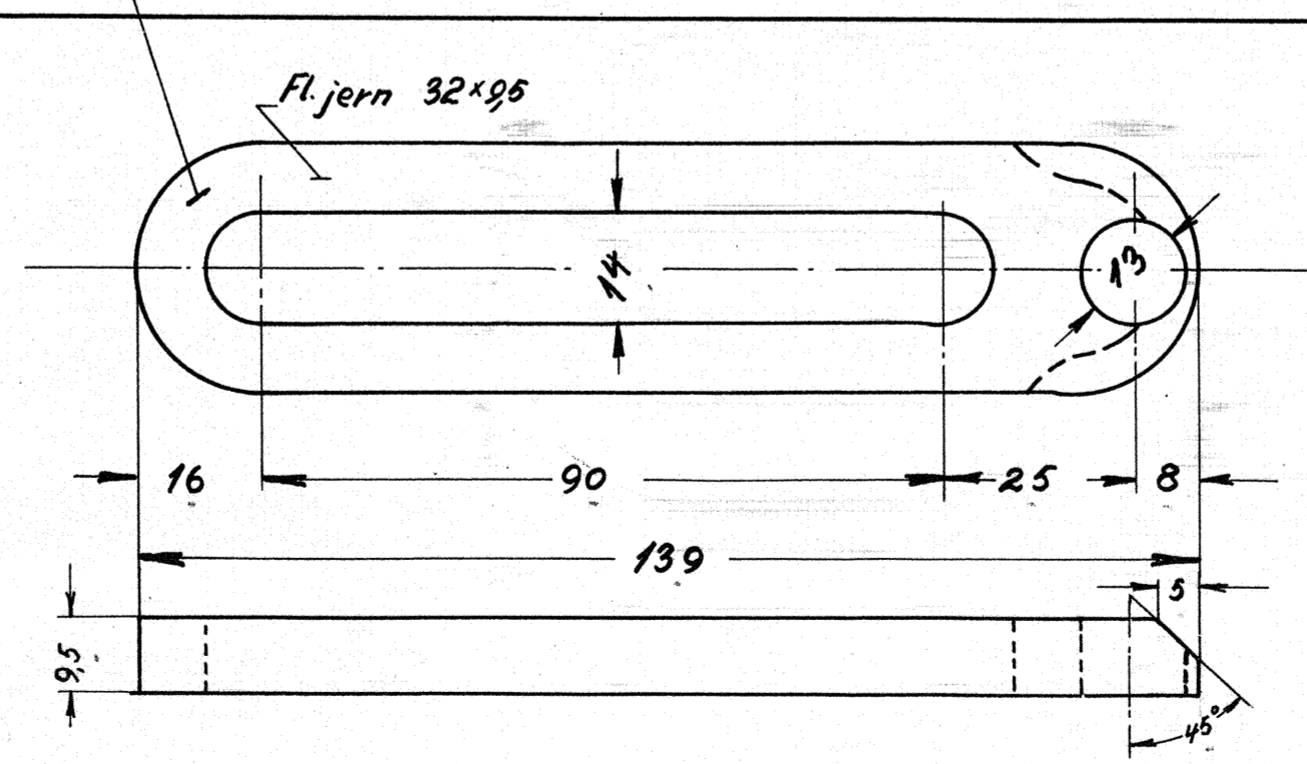
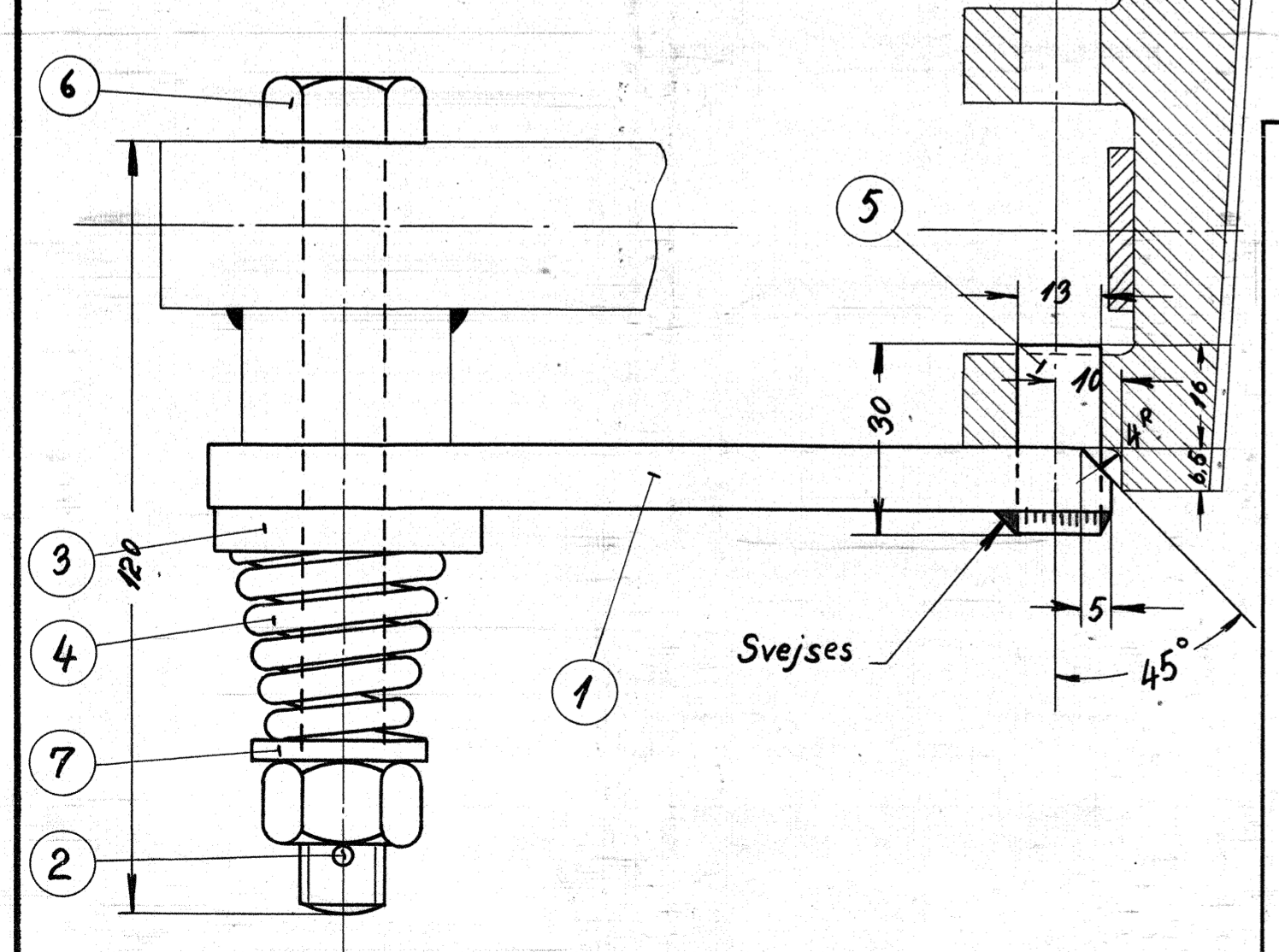


Betegnelse		top	
Ant. i alt.	Pos.	Mat.	st. 34
Ordr.	Skl.	8330	Regn. 18W-22.125

Maskinbogje

Motorbogje.

Stanseværktøj for udførelse af pos. 1 og 3 forefindes.



Betegnelse		medbringer	
Ant. i alt.	Pos.	Mat.	st. 37
Ordr.	Skl.	8330	Regn. 18W-22.125

20	Skive, sort, 1/2"	7	st. 37	Magasin
20	Bolt, sort, 1/2" x 120	6	st. 34	Magasin
20	Top, 13φ x 30	5	st. 34	14φ x 700
20	Fjeder 4,5φ	4	fjederst.	Magasin
20	Fjederstål	3	st. 00	45φ x 220
20	Split, 4 x 25, D.S. 172	2	st. 34	Magasin
20	Medbringer	1	st. 37	Medjern, 32 x 95 x 3000

Stk.		Betegnelse	Pos.	Materiale kvalitet	Model nr. eller materiale størrelse	rå vægt/stk.	færdig vægt/stk.
Tegn.	F.H. 9/1-51	Rev.		Afd.			
Kalk.	J.S. 7/5-52	Norm.		Dato			
Dato		Rettelser		Indeks			
11/51		1/2-51 matr. for pos. 3 var 300 x 240 x 3, st. 37. 75.		a			
Anvendelse				Stykliste nr.			
Diesel-el. motorvogn. 500/550.hk.				8330.			
Tegningens benævnelse				Tegningens nummer			
Indstilling af bremsekodser.				18W-22.125.			
Indeks:		a					